



Gesamtfläche	ca. 262 x 420 mm
Deckfläche	ca. 219 x 340 bis 355 mm
Lattweite	ca. 340 bis 355 mm*
Gewicht	ca. 2,5 kg pro Stück
Regeldachneigung	22°
Bedarf	ca. 13 Stück pro m ²

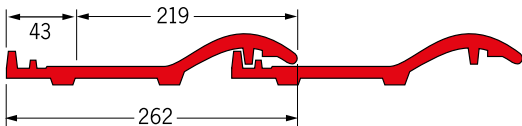
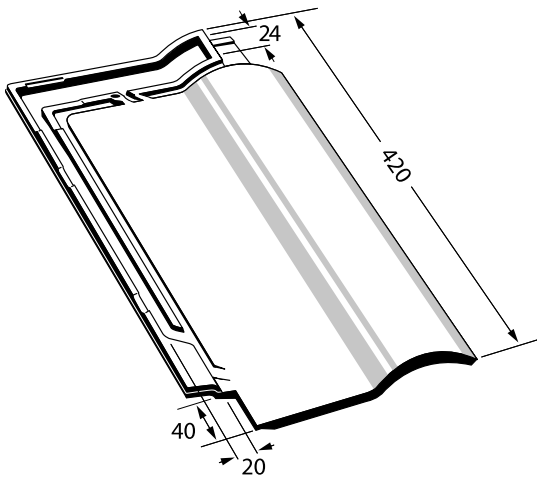
* Vor dem Decken Überprüfung nach DIN EN 1304.
Technische Änderungen vorbehalten.

Die einzigartigen Vorteile des Ravensberger in optischer wie wirtschaftlicher Hinsicht sprechen für sich – die perfekte Synthese von Leichtigkeit und Eleganz.

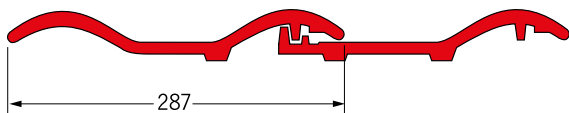
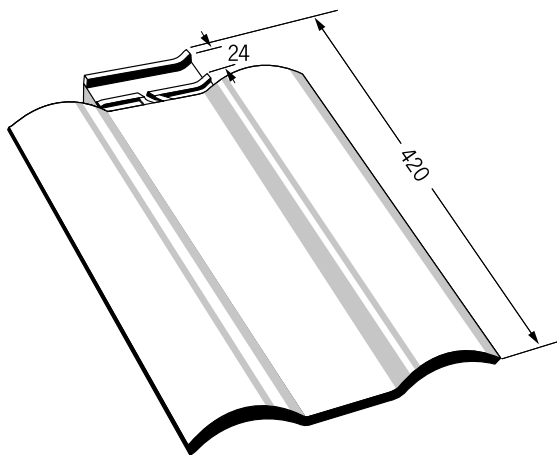


Meyer-Holsen
Systemkeramik:

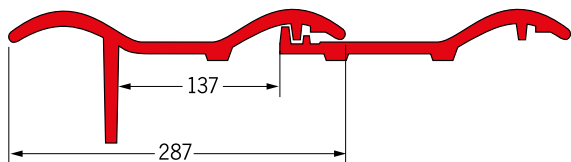
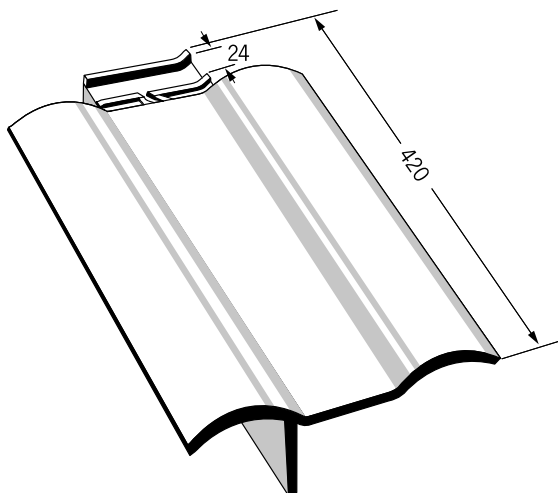
- ✓ Dachtritt
- ✓ Schneefangsystem
- ✓ Solarträger



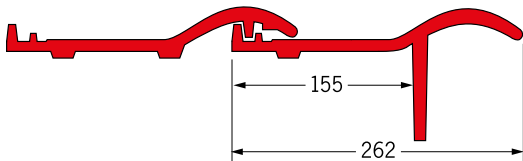
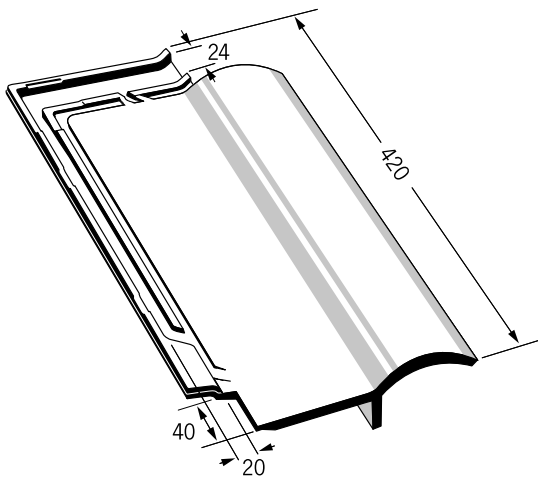
RAVENSBERGER
DOPPELWULST



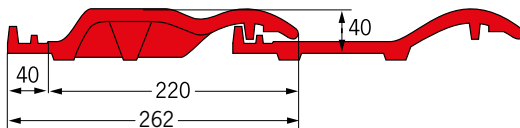
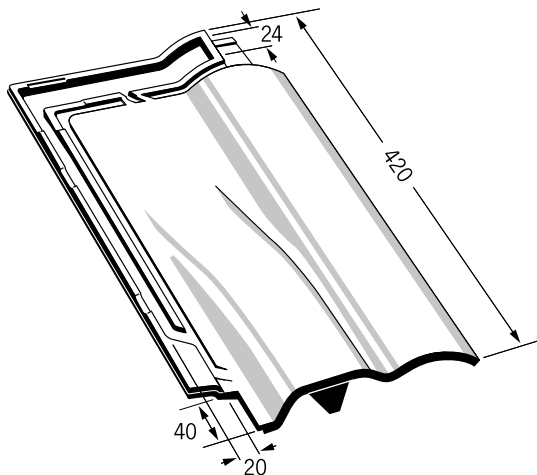
RAVENSBERGER
ORTGANGZIEGEL – LINKS



Überdeckung Ortgangschenkel ca. 60 mm.



Überdeckung Ortgangschenkel ca. 60 mm.

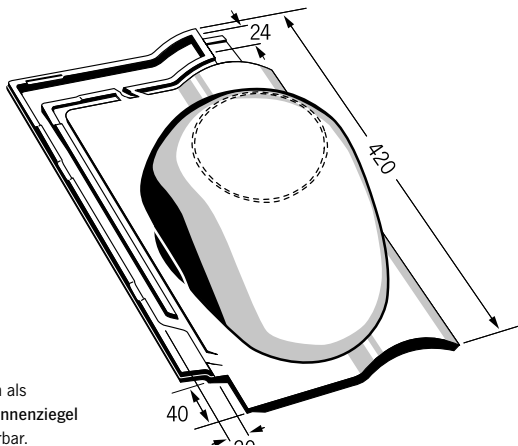


Mit einem Lüftungsquerschnitt von 9 cm².

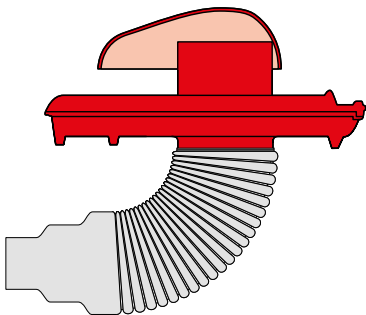
RAVENSBERGER SANITÄR*/-DUNSTROHRZIEGEL



* bei Verwendung als Sanitärziegel Deckel an
der Sollbruchstelle öffnen



Auch als
Antennenziegel
lieferbar.



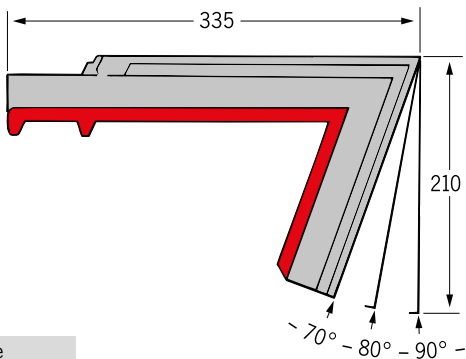
Inkl. Flex-Schlauch NW 100
NW 150 ebenfalls lieferbar.

Pultdachziegel werden auf
Dachneigung gefertigt

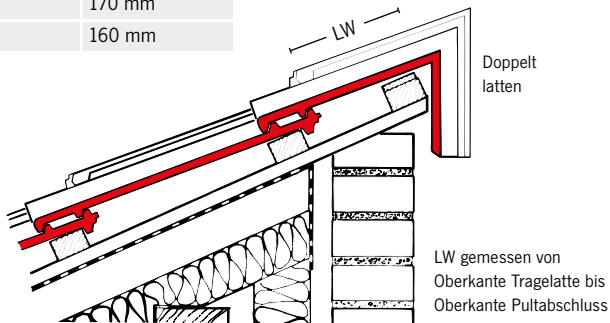
- Pultdachlappen steht
im Lot

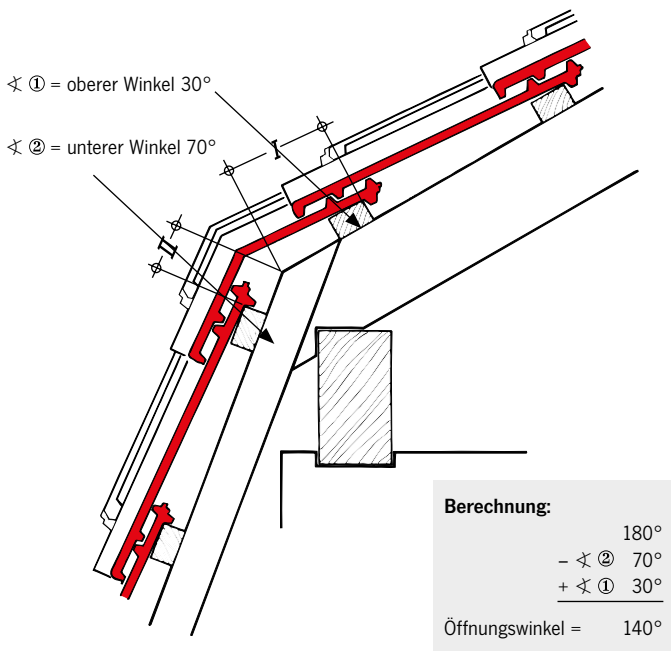
Alternativ Öffnungswinkel 90°

- Pultlappen steht im rechten
Winkel zur Dacheindeckung



Ravensberger	Lattweite
Öffnung 90°	220 mm
DN 15°	200 mm
DN 20°	190 mm
DN 25°	180 mm
DN 30°	170 mm
DN 35°	160 mm





Auch als Ortgang und Doppelwulst lieferbar.

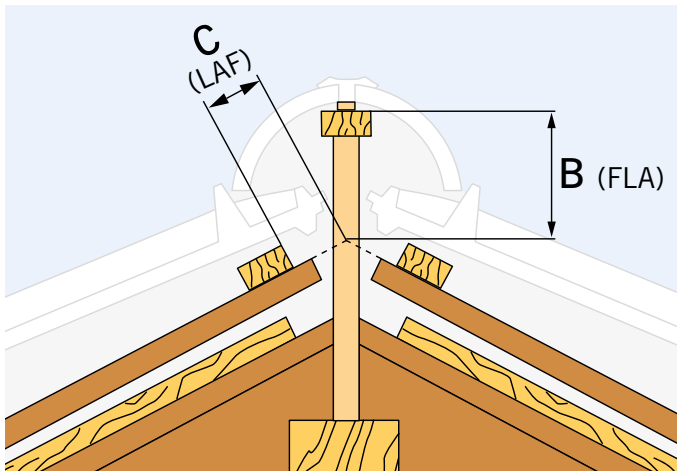
Bei abweichenden Winkelgrößen
Absprache mit dem Werk

Standardmaße:

Winkel \sphericalangle	Abstand I	Abstand II
von 110° bis 160°	150	75

FIRSTAUSBILDUNG STANDARDFIRST OHNE FIRSTANSCHLUSSZIEGEL

Ravensberger



Sparrenneigung	Höhe Firstplatte* (FLA)		Oberkante erste Latte vom Scheitelpunkt der Konterlattung (LAF)	
	30 x 50 mm	40 x 60 mm	30 x 50 mm	40 x 60 mm
	B	B	C	C
bei Dachlattung	125 mm	140 mm	40 mm	35 mm
20°	120 mm	135 mm	35 mm	30 mm
25°	110 mm	125 mm	30 mm	25 mm
30°	105 mm	120 mm	30 mm	25 mm
35°	100 mm	115 mm	25 mm	20 mm
40°	95 mm	110 mm	20 mm	15 mm
45°	90 mm	105 mm	20 mm	10 mm
50°	85 mm	100 mm	15 mm	5 mm
55°	80 mm	95 mm	15 mm	5 mm
60°				

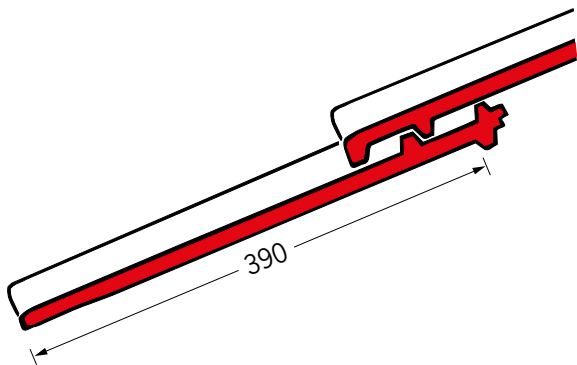
* Angegebene Maße vom Scheitelpunkt der Konterlattung bis Oberkante Firstplatte.

Alle Maße sind ca.-Angaben in mm | Stand: 12/2024

TRAUFAUSBILDUNG

Ravensberger

Abdeckmaß Flächenziegel zur Ermittlung der Traufausbildung
(Unterkante Nase bis Unterkante Ziegel).





Standardfirst



Kleebblattfirst



Firstanfänger plus außen
Firstanfänger plus



Piano First



Walmkappe
Standard



Walmanfang
Standardfirst, groß

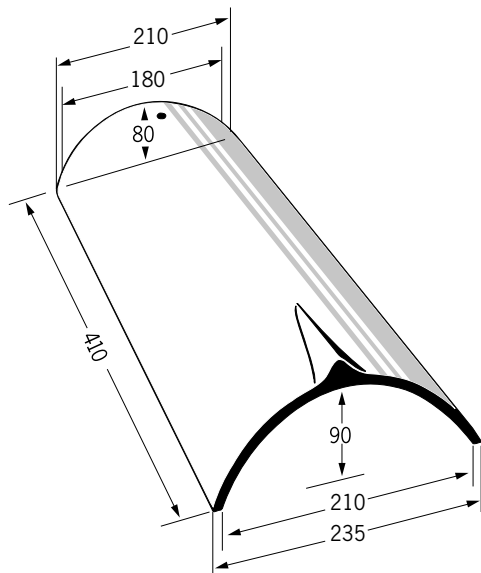


Walmkappe
Piano First

FIRST-/GRATZIEGEL GROSS STANDARDFIRST

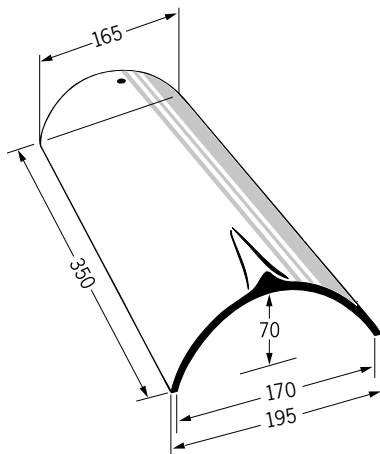


Für alle Modelle
ca. 3 Stück/m



FIRST-/GRATZIEGEL MITTEL

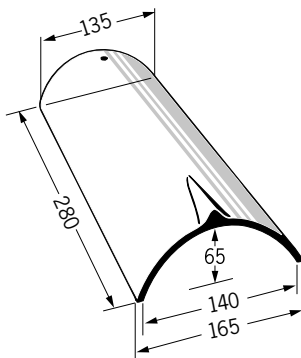
ca. 3,5 Stück/m



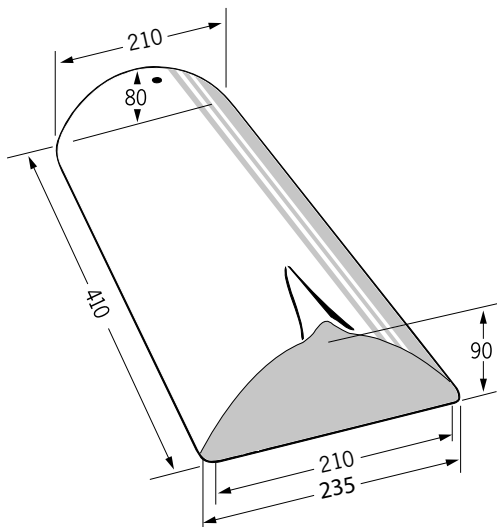
FIRST-/GRATZIEGEL KLEIN

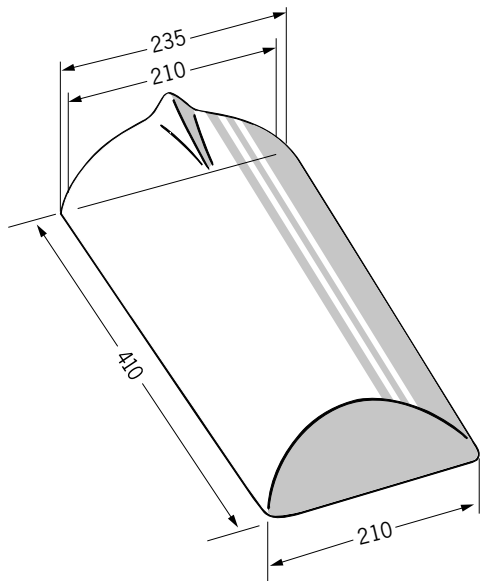
ca. 5 Stück/m

Für Biber. Auch als
Firstanfang und
Firstende lieferbar.



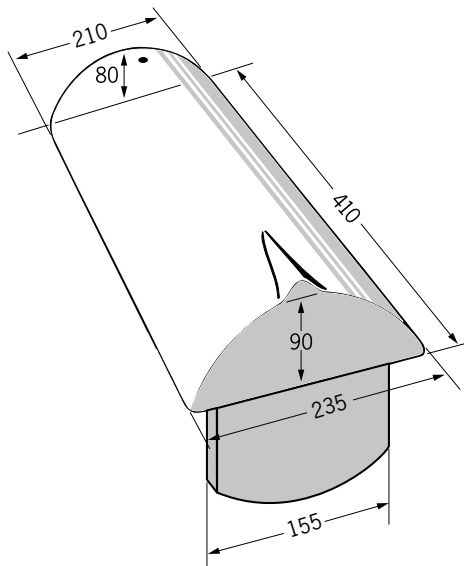
FIRST-/GRATANFANG





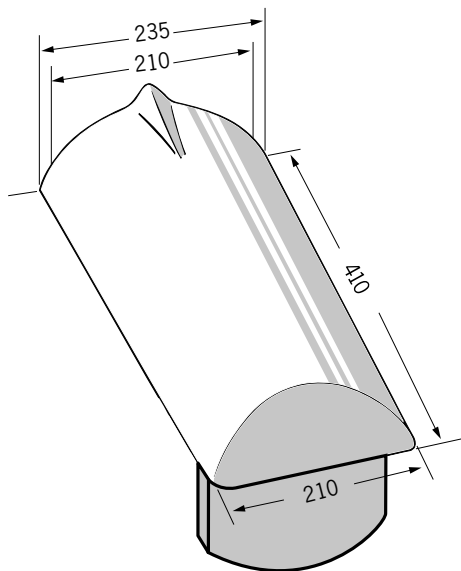
FIRSTANFANG PLUS

- Für: » Vario Hohlfalzziegel®-Ortgang Steg innen,
 » Meyer-Holsen Zwilling®-Ortgang
 » Ravensberger-Ortgang



FIRSTENDE PLUS

- Für: » Vario Hohlfalzziegel®-Ortgang Steg innen,
» Meyer-Holsen Zwilling®-Ortgang
» Ravensberger-Ortgang

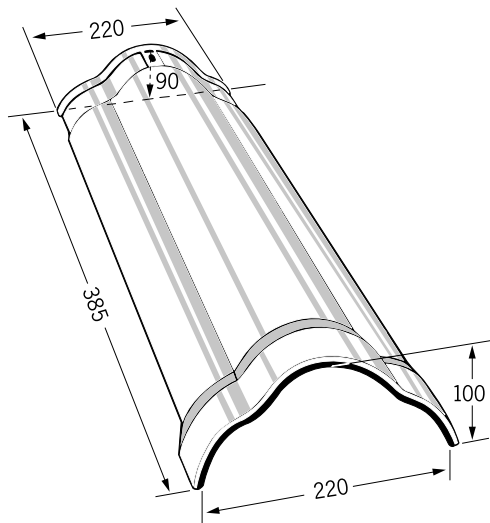


KLEEBLATTFIRST

ca. 3 Stück/m

Für alle Modelle. Auch als Firstanfang und Firstende lieferbar.

Keine Walmkappe im Programm.

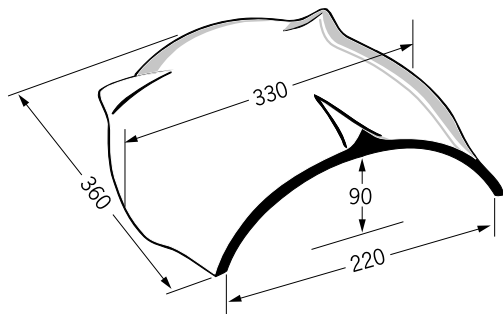


WALMKAPPE UNIVERSAL

- Für: » First groß
 » First mittel
 » Kleeblattfirst
 » Piano First

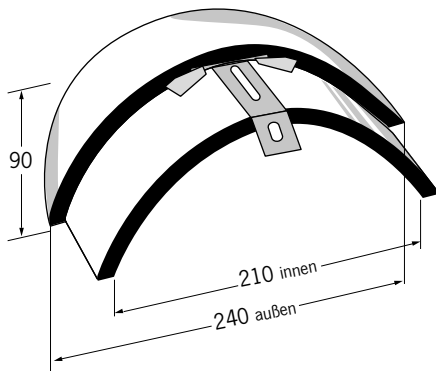
Für Neigungen von 25° bis 45°.

Abb.: Walmkappe für First groß



WALMANFANG

Nur für First-, Gratziegel groß.



STURMKLAMMERLISTE

Dachziegel	Lattung 30 x 50 mm	Lattung 40 x 60 mm
Vario Hohlfalzziegel®	456207	456215
Meyer-Holsen Zwilling®	456205	456213
Tandem®	456203	456211
Opus®	456203	456211
Dacapo	456203	456211
Doppelfalzziegel	456203	456211
Ravensberger	456201	456209
Biber	415c08**	415c09**
Hohlziegel, Kurzschnitt	428b01**	428b02**
Hohlziegel, Langschnitt	428b01**	428b02**
Piano	456203	456211

Alle Klammern in der Ausführung V2A

Empfohlene Klammern unter Beachtung und Einhaltung der Fachinformation „Windlasten auf Dächern mit Dachziegel- und Dachsteindeckungen“ vom Zentralverband des Deutschen Dachdeckerhandwerks. Ausgabe März 2011

** keine Lagerware

GARANTIE



20 Jahre Nachliefergarantie

Wir garantieren für die Dauer von 20 Jahren beginnend mit dem Tage der Auslieferung das von Ihnen gewählte Modell – von rohstoffbedingten Veränderungen abgesehen – nachliefern zu können.



40 Jahre Vollgarantie

Wir garantieren für die Dauer von 40 Jahren ab Lieferdatum die Übernahme der dem ausführenden Fachbetrieb entstehenden Kosten (Tariflöhne, Soziallasten und Hilfsstoffe) sowie die Anlieferung der Dachziegel, und das bieten wir als einziges Dachziegelhersteller in Deutschland.